

ICOM

GETTING STARTED

GUÍA DE INICIO RÁPIDO

COMMENT DÉMARRER

English.....	3
Español	11
Français	19

UG-CTGED01-A1



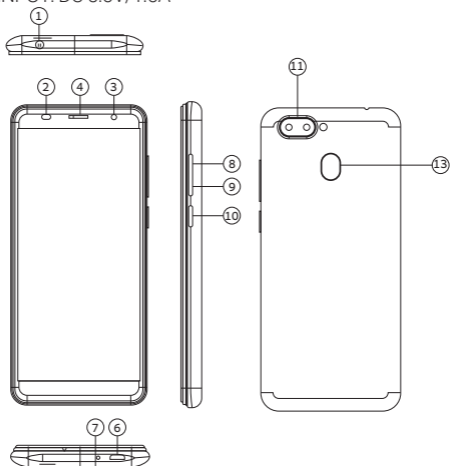
ICOM at a Glance

This device is purpose-built to enable safe connection and operation with various Internet of Things (IoT) equipment. Although it looks like a mobile phone, it does not support all of the common mobile services, such as voice calls, but only securely facilitates the missions for which it was built.

Model version: CTGED01 INTACTPHONE

Software version: Android 9.0

INPUT: DC 5.0V/1.0A



- 1. Earphones Jack
- 2. Proximity sensor
- 3. Front Camera
- 4. Receiver
- 5. Mic
- 6. USB Port

- 7. Speaker
- 8. Volume+ Control Key
- 9. Volume- Control Key
- 10. Power On/Off
- 11. Rear Camera
- 12. Flash Light

- 13. Fingerprint Key Sensor

ON/OFF

To turn your device on, press and hold the power button until the screen turns on. To turn your device off, press and hold the power button and then tap Power Off. To force your device to restart, press the power button and then tap Reboot.

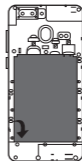
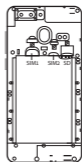
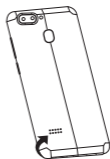
Installing a SIM/SD Card

1. Turn off the mobile device and unplug the external power supply.
2. Remove the back cover using the groove on the side of the phone.
3. Remove the battery.
4. Insert the SIM card with Gold-colored contacts facing down (Nano only).
5. Insert the optional SD card (not included) with the Gold-colored connection facing down.
6. Insert the battery making sure the connectors align.
7. Replace the back cover.

Follow the instructions in the following figures to set up your device.

Do not use cut or modified SIM or microSD cards with your device, as these may not be recognized and could damage the card slot.

Do not insert or remove the SIM card or the SD card when



the device is connected to an external power supply as this may cause damage to the SIM card or the SD card.

Data Connection

In the main menu, tap Settings then Network & Internet.

Tap Mobile network.

Tap the Mobile Data controller to the right.

To turn off the data connection, tap to the left of the controller near Mobile Data.

Note: data connection requires having a SIM card inserted in the device.

Wi-Fi

In the main menu, tap Settings and then Network & Internet.

Tap Wi-Fi controller to the right to enable it and search for a network.

To turn Wi-Fi off, tap Wi-Fi controller to the left.

To add a hidden SSID network:

Tap Settings, Network & Internet, and then Wi-Fi.

Tap Add Network.

Key-in the SSID in the required data field.

Tap Advanced Options.

Under Hidden Network, change No to Yes.

Bluetooth

In the main menu, tap Settings and then Connected devices.

Tap Pair New Device to search for other Bluetooth devices.

Select the device that you want to pair.

Tap Bluetooth controller to the left to turn off your device.

RF Exposure Information

This device has been tested and meets the applicable limits for radio frequency (RF) exposure. Specific Absorption Rate (SAR) refers to the rate at which the body absorbs RF energy. The SAR limit is 1.6 watts per kilogram in countries that set the limit averaged over 1 gram of tissue and 2.0 watts per kilogram in countries that set the limit averaged over 10 grams of tissue. This device has been tested to determine SAR in each band of operation. Bands are dependent on service providers' networks.

The highest SAR values for the Model CTGED01 (ICOM) are as follows:

2.0 W/kg (over 10 g) SAR Limit

Head: 0.658

Body: 0.829

Frequency Bands and Power

1. Frequency bands within which the radio equipment operates:

Some bands may not be available in all countries or all areas.

Please contact the local carrier for more details.

2. Maximum radio-frequency power transmitted in the frequency bands in which the radio equipment operates: The maximum power for all bands is less than the highest limit value specified in the related Harmonized Standard. The frequency bands and transmitting power (radiated and/or conducted) nominal limits applicable to this radio equipment are as follows:

GSM bands 2, 3, 5, 8: 9.15-26.68dBm

WCDMA bands 1, 2, 5: 9.69-20.89dBm

LTE bands 2, 4, 5, 7, 12: 10.57 -21.31dBm
This device does not support voice calls.

Device Protection

It is recommended to protect the device content by setting an access password. Please consult your carrier on device tracking and service blocking capabilities.

Safety Information

This device may be restricted for use, depending on the local network.

If the safety of the device has been compromised, it must be immediately withdrawn from use.

To prevent possible hearing damage, do not listen to high volume levels for long periods.

Using an unapproved or incompatible power-adaptor, charger, or battery may damage your device, shorten its lifespan, or cause a fire, explosion, or other hazards.

To prevent damage to your device's parts or internal circuits, do not use it in dusty, smoky, damp, or dirty environments or near magnetic fields.

When charging the device, make sure the power adapter is plugged into a socket near the devices and is easily accessible.

Unplug the charger from electrical outlets and the device when not in use.

Ideal operating temperatures are 0°C to 35°C.

Pacemaker manufacturers recommend that a minimum distance of 15 cm be maintained between a device and a pacemaker to prevent potential interference with the pacemaker. If using a pacemaker, hold the device on the side opposite the pacemaker. Do not carry the

device in your front pocket.

Keep the device and the battery away from excessive heat and direct sunlight. Do not place them on or in heating devices, such as microwave ovens, stoves, or radiators.

Observe the local laws and regulations while using the device.

To reduce the risk of accidents, do not use your wireless device while driving.

While flying in an aircraft or immediately before boarding, only use your device according to the instructions provided.

Do not use, store, or transport the device where flammable objects or explosives are stored (in a gas station, oil depot, or chemical plant, for example). Turn your device off in any area with a potentially explosive atmosphere, and comply with all of the signs and instructions.

Improper battery use may lead to fire, explosion, or other hazards.

Please consult your doctor and the device manufacturer to determine if the operation of your phone may interfere with the operation of your medical device.

Adhere to any rules or regulations set forth by hospitals and health care facilities.

Disposal and Recycling Information

Dispose of this device, the battery, and its accessories according to the local regulations. They should not be disposed of in the regular household waste.

IMEI

Device IMEI can be found by the following locations:

(1) On-device box label; (2) On-device label; (3) By dialing * # 0 6 # (asterisk, pound, zero, six, pound).

Guidelines and Support

Content may differ from the final product, or software provided by service providers, and is subject to change without prior notice.

The items supplied with the device may vary depending on the region or service provider.

Software updates will be released by the manufacturer to fix bugs or enhance functions after the product has been released. All software versions released by the manufacturer have been verified and are still compliant with the related rules. All RF parameters are not accessible to the user, and cannot be changed by the user.

Need Help?

If you wish to view this guide in more languages, or encounter any problems while using your device, and in the event of theft or misplacement, you can visit <https://www.intactphone.com/support> to view device information, frequently asked questions, and other information.



Legal Notice - Trademarks and Permissions

Android™ is a trademark of Google Inc.

LTE is a trademark of ETSI. The Bluetooth® word mark and logos are registered trademarks owned by Bluetooth SIG, Inc. Wi-Fi®, the Wi-Fi CERTIFIED logo, and the Wi-Fi logo are trademarks of Wi-Fi Alliance.

All other trademarks and copyrights are the property of their respective owners.

Privacy Policy

To better understand how we protect your personal information, please see the privacy policy at <https://www.intactphone.com/privacy-policy>.

All pictures and illustrations in this guide, including but not limited to the product color, size, and display content, are for your reference only. The actual product may vary. This document does not constitute a warranty of any kind, whether expressed or implied.

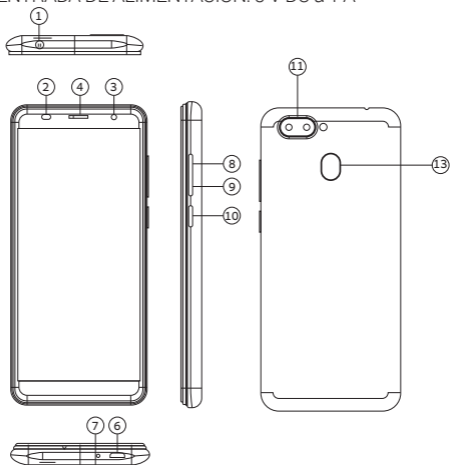
ICOM de un vistazo

Este dispositivo está diseñado para permitir la conexión y operación segura de varios equipos Internet de las cosas (IoT). Aunque parece un teléfono móvil, no tiene todos los servicios móviles usuales, como llamadas de voz, pero facilita de manera segura las misiones para las cuales fue diseñado.

Versión del modelo: CTGED01 INTACTPHONE

Versión del software: Android 9.0

ENTRADA DE ALIMENTACIÓN: 5 V DC a 1 A



1. Conector de auriculares
2. Sensor de proximidad
3. Cámara frontal
4. Receptor

5. Micrófono
6. Puerto USB
7. Altavoz
8. Botón para subir el volumen
9. Botón para bajar el

- volumen
10. Apagar/encender
11. Cámara trasera
12. Linterna
13. Sensor de clave con huella dactilar

Apagar y encender el dispositivo

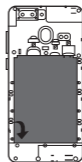
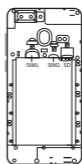
Para encender el dispositivo, mantenga presionado el botón de encendido hasta que la pantalla se ilumine. Para apagar el dispositivo, mantenga presionado el botón de encendido y luego presione Apagar. Para obligar el dispositivo a reiniciarse, presione el botón de encendido y luego presione Reiniciar.

Instalación de una tarjeta SIM o SD

1. Apague el dispositivo móvil y desconecte la fuente de alimentación de energía externa.
2. Quite la tapa trasera usando la ranura que hay al lado del dispositivo.
3. Retire la batería.
4. Inserte la tarjeta SIM con los contactos dorados hacia abajo (Nano solamente).
5. Inserte la tarjeta SD opcional (no incluida) con los contactos dorados hacia abajo.
6. Inserte la batería, asegurándose que los conectores estén alineados.
7. Coloque de nuevo la tapa trasera.

Siga las instrucciones de las siguientes ilustraciones para configurar el dispositivo.

No utilice tarjetas SIM o micro SD modificadas o recortadas en el dispositivo, ya que pueden no reconocerse y dañar la ranura de la tarjeta. No inserte o retire las tarjetas SIM



o SD si el dispositivo está conectado a una fuente de alimentación de energía externa, ya que puede ocasionar daños a las tarjetas SIM o SD.

Conexión de datos

En el menú principal, presione Ajustes y luego Redes e Internet.

Presione Red móvil

Mueva el control Datos móviles a la derecha

Para desactivar la conexión de datos móviles, mueva hacia la derecha el control a lado de Datos móviles.

Nota: para la conexión de datos debe haber una tarjeta SIM en el dispositivo.

Wi-Fi

En el menú principal, presione Ajustes y luego Redes e Internet.

Presione y mueva el control de Wi-Fi a la derecha para activar y buscar una red.

Para desactivar la red Wi-Fi, presione en el control de Wi-Fi para moverlo a la izquierda.

Para añadir una red SSID oculta:

Presione en Ajustes y luego en Redes e Internet, luego en Wi-Fi.

Presione Añadir red.

Escriba el SSID en el campo de datos requerido.

Presione Opciones avanzadas.

En Red oculta, cambie de No a Sí.

Bluetooth

En el menú principal, presione Ajustes y luego Dispositivos conectados.

Presione Emparejar nuevo dispositivo para buscar otros dispositivos Bluetooth.

Empareje el dispositivo deseado.
Para desactivarlo, presione en el control Bluetooth para moverlo a la izquierda.

Información de exposición a radiofrecuencia

Este dispositivo ha sido probado y cumple con los límites correspondientes de exposición a radiofrecuencia (RF). La Tasa de absorción específica (SAR) se refiere a la tasa a la cual el cuerpo absorbe la energía de radiofrecuencia. La SAR límite es de 1,6 vatios por kilo en los países que han definido un límite promedio por 1 gramo de tejido y de 2 vatios por kilo en los países que han definido un límite promedio por 10 gramos de tejido. Este dispositivo ha sido probado para determinar la SAR en cada una de las bandas de operación. Las bandas dependen de las redes del proveedor de servicio.

Los valores más altos de la SAR para el modelo CTGED01 (ICOM) son las siguientes:

2 W/kg (sobre 10 g) Límite SAR

Cabeza: 0,658

Cuerpo: 0,829

Banda de frecuencia y energía

1. Bandas de frecuencia en las que opera el equipo de radio:

Algunas bandas pueden no estar disponibles en todos los países o zonas.

Comuníquese con el operador local para obtener más información.

2. Máxima potencia de radiofrecuencia transmitida en las bandas de frecuencia en las que opera el equipo de radio:

La máxima potencia de todas las bandas es

menor que el valor límite más alto especificado en la Norma Armonizada. Los límites nominales de las bandas de frecuencia y potencia de transmisión (irradiada y/o conducida) que aplican a este equipo de radio son los siguientes:
Bandas GSM 2, 3, 5, 8: 9,15-26,68 dBm
Bandas WCDMA 1, 2, 5: 9,69-20,89 dBm
Bandas LTE 2, 4, 5, 7, 12: 10,57 -21,31 dBm
Este dispositivo no es compatible con llamadas de voz.

Protección del dispositivo

Se recomienda proteger el contenido del dispositivo definiendo una contraseña de acceso. Consulte a su operador sobre las capacidades de rastreo de dispositivos y el servicio de bloqueo.

Información de seguridad

Este dispositivo puede tener restringido el uso, dependiendo de la red local.

Si la seguridad del dispositivo está en riesgo, se debe dejar de usar inmediatamente.

Para evitar posibles lesiones aditivas, no escuche a altos niveles de volumen por periodos prolongados.

Usar un adaptador de energía, cargador o batería no aprobado o incompatible puede dañar el dispositivo, acortar su vida útil o causar incendio, explosión y otros peligros.

Para prevenir daños a las piezas o circuitos internos del dispositivo, no lo use en ambientes con polvo, humo, humedad o suciedad, ni cerca de campos magnéticos.

Al cargar el dispositivo, asegúrese de que el adaptador de energía esté conectado a un tomacorriente cercano al dispositivo y que sea

fácilmente accesible.

Desconecte el cargador del tomacorriente y del dispositivo cuando no se use.

Las temperaturas de funcionamiento ideales son de 0 °C a 35 °C.

Los fabricantes de marcapasos recomiendan mantener una distancia mínima de 15 cm entre el marcapasos y los dispositivos, para prevenir posible interferencia con el marcapasos. Si utiliza un marcapasos, sostenga el dispositivo en el lado opuesto al marcapasos. No lleve el dispositivo en el bolsillo delantero.

Mantenga el dispositivo y la batería alejados de calor excesivo y la luz solar directa. No los coloque sobre o dentro de dispositivos calentadores, como hornos microondas, estufas o radiadores.

Observe las leyes y las reglamentaciones locales al usar el dispositivo.

Para reducir el riesgo de accidentes, no use el dispositivo inalámbrico al conducir.

Al volar en avión, o inmediatamente antes de abordar, utilice el dispositivo únicamente de acuerdo con las instrucciones recibidas.

No use, almacene o transporte el dispositivo donde se almacenan elementos inflamables o explosivos (por ejemplo, estaciones de servicio, depósitos de aceite, plantas químicas).

Apague el dispositivo en cualquier área que tenga una atmósfera potencialmente explosiva y cumpla con todos los avisos e instrucciones.

El uso incorrecto de la batería puede ocasionar fuego, explosión y otros peligros.

Consulte a su médico y al fabricante del dispositivo para determinar si la operación del teléfono puede interferir con el funcionamiento de su dispositivo

médico.

Obedezca todas las reglas y normas establecidas por los hospitales e instalaciones de atención en salud.

Información de disposición y reciclaje

Deseche este dispositivo, la batería y los accesorios de conformidad con las normativas locales. No deben ser desechados en la basura doméstica ordinaria.

IMEI

El IMEI del dispositivo se puede encontrar en las siguientes ubicaciones:

(1) En la etiqueta de la caja del dispositivo; (2) En la etiqueta en el dispositivo; (3) Marcando * # 0 6 # (asterisco, numeral, cero, seis, numeral).

Orientaciones y asistencia técnica

El contenido puede ser diferente del producto final, o el software suministrado por los proveedores de servicio, y está sujeto a cambios sin previo aviso. Los elementos suministrados con el dispositivo pueden variar de acuerdo a la región o proveedor de servicio.

El fabricante publicará actualizaciones de software para corregir errores o mejorar funciones luego del lanzamiento del producto. Todas las versiones de software publicadas por el fabricante han sido verificadas y siguen siendo conformes con las normas relacionadas. Ninguno de los parámetros de RF son accesibles ni pueden ser cambiados por el usuario.

¿Necesita ayuda?

Si desea ver esta guía en otros idiomas, o tiene

problemas al usar el dispositivo, y en caso de robo o pérdida, puede visitar <https://www.intactphone.com/support> para ver información del dispositivo, preguntas frecuentes y más información.



Aviso legal - Marcas comerciales y permisos

Android™ es una marca comercial de Google Inc. LTE es una marca comercial ETSI. La marca denominativa y los logotipos de Bluetooth® son marcas comerciales de propiedad de Bluetooth SIG, Inc. Wi-Fi®, el logo Wi-Fi CERTIFIED y el logo Wi-Fi son marcas comerciales de Wi-Fi Alliance. Todas las demás marcas registradas y los copyright son propiedad de sus respectivos propietarios.

Política de privacidad

Para comprender mejor cómo protegemos su información personal, consulte la política de privacidad en: <https://www.intactphone.com/privacy-policy>.

Todas las imágenes e ilustraciones de esta guía, incluyendo, pero sin limitación, el color y tamaño del producto, y el contenido mostrado, son únicamente como referencia. El producto real puede tener diferencias. Este documento no constituye garantía de ningún tipo, expresa ni implícita.

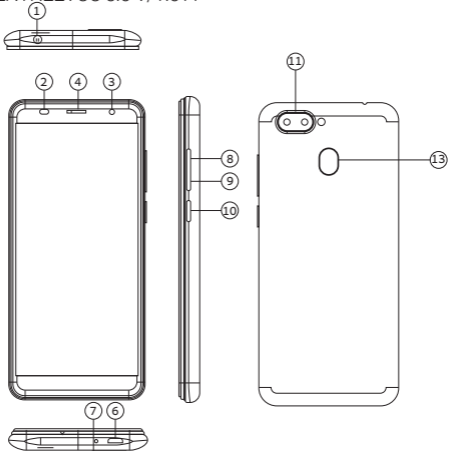
ICOM en bref

Cet appareil est spécialement conçu pour permettre une connexion et un fonctionnement en toute sécurité avec divers équipements Internet des objets (IdO). Bien qu'il ressemble à un téléphone mobile, il ne prend pas en charge tous les services mobiles courants tels que les appels vocaux, mais facilite uniquement en toute sécurité les missions pour lesquelles il a été conçu.

Version du modèle : CTGED01 INTACTPHONE

Version de logiciel : Android 9.0

ENTRÉE : CC 5.0 V/1.0 A



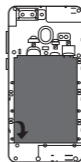
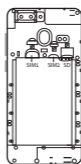
- | | | |
|-------------------------|--------------------|------------------------|
| 1. Prise des écouteurs | 7. Haut parleur | 11. Caméra arrière |
| 2. Capteur de proximité | 8. Touche de | 12. Lampe de poche |
| 3. Caméra frontale | commande Volume + | 13. Capteur de clé par |
| 4. Receveur | 9. Touche de | empreinte digitale |
| 5. Micro | commande Volume - | |
| 6. Port USB | 10. Marche / Arrêt | |

Marche / Arrêt

Pour allumer votre appareil, maintenez enfoncé le bouton d'alimentation jusqu'à ce que l'écran s'allume. Pour éteindre votre appareil, appuyez sur le bouton d'alimentation et maintenez-le enfoncé, puis appuyez sur Arrêt. Pour forcer votre appareil à redémarrer, appuyez sur le bouton d'alimentation, puis appuyez sur Redémarrer.

Installation d'une carte SIM / SD

1. Éteignez l'appareil mobile et débranchez l'alimentation externe.
 2. Retirez le couvercle arrière à l'aide de la rainure sur le côté du téléphone.
 3. Retirez la batterie.
 4. Insérez la carte SIM avec les contacts dorés vers le bas (Nano uniquement).
 5. Insérez la carte SD en option (non incluse) avec la connexion dorée vers le bas.
 6. Insérez la batterie en vous assurant que les connecteurs sont alignés.
 7. Remplacez le couvercle arrière.
- Suivez les instructions des figures suivantes pour configurer votre appareil.



N'utilisez pas de cartes SIM ou microSD coupées ou modifiées avec votre appareil, car ceux-ci peuvent ne pas être reconnus et pourraient endommager la fente pour carte.

N'insérez pas ou ne retirez pas la carte SIM ou la carte SD lorsque l'appareil est connecté à une alimentation externe car cela pourrait endommager la carte SIM ou la carte SD.

Guide des connexions

Connexion de données

Dans le menu principal, appuyez sur Paramètres, puis sur Réseau et Internet.

Appuyez sur Réseau mobile

Appuyez sur le contrôleur de Mobile Data à droite.

Pour désactiver la connexion de données, appuyez vers la gauche du contrôleur près de Mobile Data .

Remarque : La connexion de données nécessite la présence d'une carte SIM dans l'appareil.

Wi-Fi

Dans le menu principal, appuyez sur Paramètres, puis sur Réseau et Internet.

Appuyez sur le contrôleur Wi-Fi vers la droite pour activer et rechercher un réseau.

Pour désactiver le Wi-Fi, appuyez sur le contrôleur Wi-Fi vers la gauche.

Pour ajouter un réseau SSID masqué :

Appuyez sur Paramètres, puis sur Réseau et Internet, puis sur Wi-Fi.

Appuyez sur Ajouter un réseau.

Saisissez le SSID dans le champ de données requis.

Appuyez sur Options avancées.

Sous Réseau caché, remplacez Non par Oui.

Bluetooth

Dans le menu principal, appuyez sur Paramètres puis sur Appareils connectés.

Appuyez sur Jumeler un nouvel appareil pour rechercher d'autres appareils Bluetooth.

Jumelez l'appareil que vous souhaitez.

Appuyez sur le contrôleur Bluetooth vers la gauche pour éteindre votre appareil.

Informations sur l'exposition aux RF

Cet appareil a été testé et respecte les limites applicables pour l'exposition aux radiofréquences (RF). Le débit d'absorption spécifique (DAS) fait référence au taux auquel le corps absorbe l'énergie RF. Le DAS limite est de 1,6 watts par kilogramme dans les pays qui fixent la limite moyenne sur 1 gramme de tissu et de 2,0 watts par kilogramme dans les pays qui fixent la limite moyenne sur 10 grammes de tissu. Cet appareil a été testé pour déterminer le DAS dans chaque bande de fonctionnement. Les bandes dépendent des réseaux des fournisseurs de services.

Les valeurs DAS les plus élevées pour le modèle CTGED01 (ICOM) sont les suivantes :

2,0 W / kg (plus de 10 g) Limite DAS

Tête : 0,658

Corps : 0,829

Bandes de fréquences et puissance

1. Bandes de fréquences dans lesquelles l'équipement radio fonctionne :

Certaines bandes peuvent ne pas être disponibles dans tous les pays ou toutes les régions.

Veuillez contacter le fournisseur local pour plus de détails.

2. Puissance radioélectrique maximale transmise dans les bandes de fréquences dans lesquelles

l'équipement radio fonctionne : La puissance maximale pour toutes les bandes est inférieure à la valeur limite la plus élevée spécifiée dans la norme harmonisée correspondante. Les bandes de fréquences et la puissance d'émission (rayonnée et/ou conduite) les limites nominales applicables à cet équipement radio sont les suivantes :

Bandes GSM 2, 3, 5, 8: 9.15-26.68dBm

Bandes WCDMA 1, 2, 5: 9.69-20.89dBm

Bandes LTE 2, 4, 5, 7, 12: 10.57 -21.31dBm

Cet appareil ne prend pas en charge les appels vocaux.

Protection des appareils

Il est recommandé de protéger le contenu de l'appareil en définissant un mot de passe d'accès. Veuillez consulter votre fournisseur sur les capacités de suivi des appareils et de blocage des services.

Informations relatives à la sécurité

L'utilisation de cet appareil peut être limitée, selon le réseau local.

Si la sécurité de l'appareil a été compromise, il doit être immédiatement retiré de l'utilisation.

Pour éviter d'éventuels dommages auditifs, n'écoutez pas des niveaux de volume élevés pendant de longues périodes.

L'utilisation d'un adaptateur de courant, d'un chargeur ou d'une batterie non approuvé ou incompatible peut endommager votre appareil, raccourcir sa durée de vie ou provoquer un incendie, une explosion ou d'autres dangers.

Pour éviter d'endommager les pièces ou les circuits internes de votre appareil, ne l'utilisez pas dans des environnements poussiéreux, enfumés, humides ou sales ou à proximité de champs magnétiques.

Lorsque vous chargez l'appareil, assurez-vous que l'adaptateur de courant est branché sur une prise près des appareils et qu'il est facilement accessible.

Débranchez le chargeur des prises électriques et de l'appareil lorsqu'il n'est pas utilisé.

Les températures de fonctionnement idéales sont de 0 °C à 35 °C.

Les fabricants de stimulateurs cardiaques recommandent de maintenir une distance minimale de 15 cm entre un appareil et un stimulateur cardiaque pour éviter toute interférence potentielle avec le stimulateur cardiaque. Si vous utilisez un stimulateur cardiaque, tenez l'appareil sur le côté opposé au stimulateur cardiaque. Ne transportez pas l'appareil dans votre poche avant.

Gardez l'appareil et la batterie loin de la chaleur excessive et de la lumière directe du soleil. Ne les placez pas sur ou dans des appareils de chauffage tels que des fours à micro-ondes, des cuisinières ou des radiateurs.

Respectez les lois et réglementations locales lors de l'utilisation de l'appareil.

Pour réduire le risque d'accidents, n'utilisez pas votre appareil sans fil lorsque vous conduisez.

Lorsque vous êtes dans un avion ou juste avant l'embarquement, utilisez uniquement votre appareil conformément aux instructions fournies.

N'utilisez pas, ne stockez pas et ne transportez pas l'appareil dans un lieu où sont stockés des produits

inflammables ou explosifs (dans une station-service, un dépôt d'huile ou une usine de produits chimiques, par exemple). Éteignez votre appareil dans n'importe quelle zone avec une atmosphère potentiellement explosive, et se conformer à tous les panneaux et instructions.

Une mauvaise utilisation de la batterie peut entraîner un incendie, une explosion ou d'autres dangers.

Veillez consulter votre médecin et le fabricant de l'appareil pour déterminer si le fonctionnement de votre téléphone peut interférer avec le fonctionnement de votre appareil médical.

Respectez toutes les réglementations établies par les hôpitaux et établissements de soins de santé.

Informations relatives à l'élimination et le recyclage

Disposez de cet appareil, la batterie et les accessoires selon les réglementations locales. Ils ne doivent pas être jetés dans les déchets ménagers ordinaires.

IMEI

Le périphérique IMEI se trouve aux emplacements suivants :

(1) Étiquette de la boîte sur l'appareil; (2) Étiquette sur l'appareil; (3) En composant * # 0 6 # (astérisque, carré, zéro, six, carré).

Lignes directrices et Assistance

Le contenu peut différer du produit final ou du logiciel fourni par les prestataires de services et peut être modifié sans préavis.

Les éléments fournis avec l'appareil peuvent varier selon la région ou le fournisseur de services.

Des mises à jour logicielles seront publiées par le fabricant pour corriger les bogues ou améliorer les fonctions après le lancement du produit. Toutes les versions logicielles publiées par le fabricant ont été vérifiées et sont toujours conformes aux règles associées. Tous les paramètres RF ne sont pas accessibles à l'utilisateur et ne peuvent pas être modifiés par l'utilisateur.

Besoin d'aide?

Si vous souhaitez consulter ce guide dans d'autres langues ou si vous rencontrez des problèmes lors de l'utilisation de votre appareil, et dans le cas de vol ou de perte, vous pouvez visiter <https://www.intactphone.com/support> pour afficher les informations sur l'appareil, consulter les questions fréquemment posées et d'autres informations .



Mentions légales - Marques et autorisations

Android™ est une marque déposée de Google Inc. LTE est une marque déposée d'ETSI. La marque et les logos Bluetooth® sont des marques déposées enregistrés appartenant à Bluetooth SIG, Inc. Wi-Fi®, le logo Wi-Fi CERTIFIED et le logo Wi-Fi sont des marques commerciales de Wi-Fi Alliance.

Toutes les autres marques et droits d'auteur sont la propriété de leurs propriétaires respectifs.

Politique de confidentialité

Pour mieux comprendre comment nous protégeons vos données personnelles, veuillez consulter la politique de confidentialité sur [https:// www.intactphone.com/privacy-policy](https://www.intactphone.com/privacy-policy).

Toutes les images et illustrations de ce guide, y compris, mais sans s'y limiter, la couleur, la taille et le contenu de l'affichage du produit, sont uniquement à titre de référence. Le produit réel peut varier. Ce document ne constitue en aucun cas une garantie, expresse ou implicite.

